

M15

- ⌘ Solar Swiss Module liefern außerordentlich hohe Erträge durch sorgfältige Verarbeitung und exakt abgestimmte Komponenten
- ⌘ Abgestufte Leistungsklassen ermöglichen eine individuelle Planung und Auslegung der Photovoltaikanlagen
- ⌘ Die bewährte Hohlkammerbauweise verleiht dem Rahmen zusätzliche Stabilität und sorgt für eine einfache Montage
- ⌘ Moderne Fertigungstechniken und ein zertifiziertes Qualitätsmanagement garantieren eine optimale Produktqualität
- ⌘ Die Solar Swiss Serie zeichnet sich durch leistungsoptimierte Materialien aus.

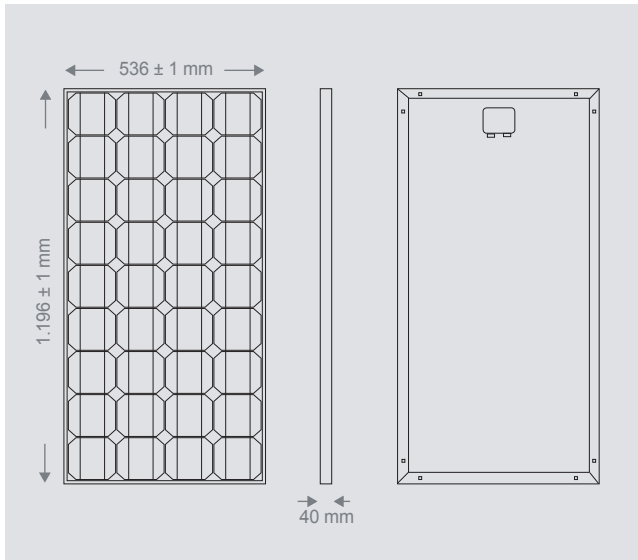
Eigenschaften

Leistungsklassen	85 Wp, 90 Wp, 95 Wp, 100 Wp
Leistungstoleranz	± 3 %
Modulabmessungen	1.196 x 536 x 40 mm
Rahmen	Aluminium (eloxiert)
Qualifikationen	Produktzertifizierung nach IEC 61215 Ed.2 Schutzklasse II bzw. IEC 61730 CE Konformität
Produktgarantie*	2 Jahre
Leistungsgarantie*	10 Jahre auf 90 % der Leistung 20 Jahre auf 80 % der Leistung

*Technische Änderungen vorbehalten
Gemäß unseren jeweiligen gültigen Garantiebestimmungen

Technische Daten

Abmessungen



Allgemeine Daten

Modultechnologie	Glas-Folie-Laminat; Aluminiumrahmen
Deckmaterial	Hochtransparentes Solarglas (gehärtet) 3,2 mm
Rückseitenmaterial	modifiziertes Polyamid weiß, schwarz
Solarzellen	36 monokristalline Solarzellen
Zellenabmessungen	125 mm x 125 mm
Anschlussdose	Spelsberg
Bypassdioden	2 Stück
Max. Systemspannung	715 V
Gewicht	7,5 kg
IP Schutzgrad	IP 65
Belastbarkeit	Auflastgeprüft bis 5.400 Pa

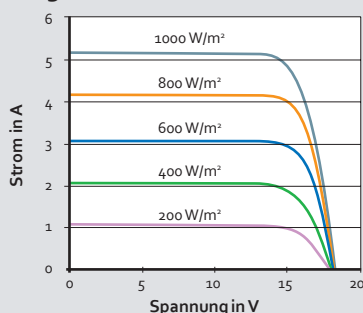
Elektrische Eigenschaften bei STC

STC: Standard Test Conditions: Bestrahlungsstärke 1.000 W/m²,
Spektrale Verteilung AM 1.5, Temperatur 25 ± 2 °C, entsprechend EN 60904-3

Modulbezeichnung	KVM-85	KVM-90	KVM-95	KVM-100
Nennleistung P_{max}	85 Wp	90 Wp	95 Wp	100 Wp
Nennspannung U_{mpp}	17,65 V	18,0 V	18,25 V	18,7 V
Nennstrom I_{mpp}	4,82 A	5,0 A	5,20 A	5,35 A
Leerlaufspannung U_{oc}	22,15 V	22,45 V	22,60 V	22,7 V
Kurzschlussstrom I_{sc}	5,36 A	5,52 A	5,62 A	5,69 A
Modulwirkungsgrad	13,3 %	14,1 %	14,9 %	15,65 %

Kennlinie

Strom- Spannungskennlinie bei unterschiedlicher Einstrahlung Leistungsklasse 95 Wp



Thermische Eigenschaften

Betriebstemperaturbereich	-40 ... +85 °C
Umgebungstemperaturbereich	-40 ... +45 °C
Temperaturkoeffizient von P_N	-0,45 %/K
Temperaturkoeffizient von U_{oc}	-0,33 %/K
Temperaturkoeffizient von I_{sc}	+0,038 %/K
NOCT	44 °C